

## LL EKLIN 1200 ST 58W

DESCRIPTION: Luminaire en ligne EKLIN



Luminaire en ligne LED est idéal pour les applications exigeant une luminosité élevée. Conception en aluminium pour une excellente dissipation thermique.

### Caractéristiques techniques :

Type :	LED
Puissance :	58W
IRC :	>80
Classe électrique :	Classe 1
Flux lumineux :	7300lm (Blanc naturel 4000K)
Appareillage :	Intégré (220 - 240 VAC/ 50 - 60 Hz) PF: > 0.97
Durée de vie :	L80B10 > 80 000 heures (25°C) Plage de fonctionnement: -20°C à +50°C

### Dimension :

1302x148x60mm

### Indice de protection :

IP 64 / IK 09

### Poids :

3,5Kg

### Structure / Finition :

Aluminium extrudé anodisé - PMMA / RAL 7035

### Garantie :

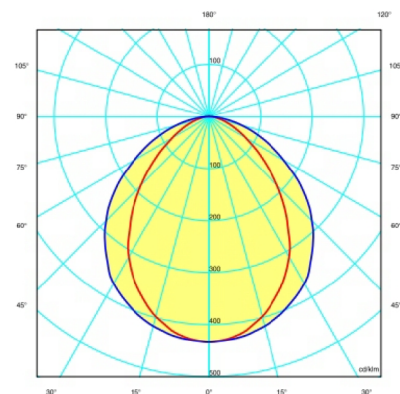
5 ans

### Groupe Photobiologique :

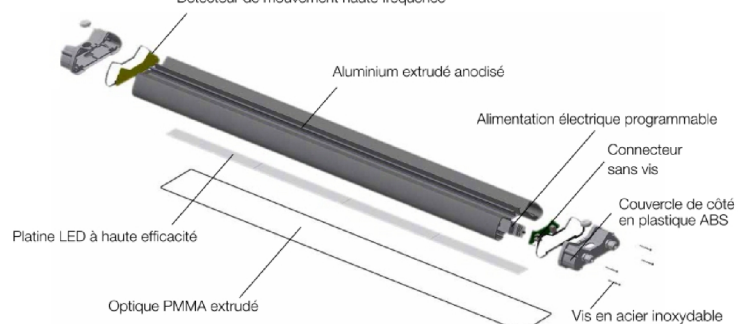
Groupe 0

### Angle d'ouverture :

140°



Détecteur de mouvement haute fréquence



Photographie non contractuelle - Les données peuvent faire l'objet de modifications