

LL EKLIN ST 40W 65

DESCRIPTION: Luminaire en ligne EKLIN



Luminaire en ligne LED qui permet le remplacement des luminaires du type T8 ou T5. Conception en aluminium pour une excellente dissipation thermique.

Caractéristiques techniques :

Type :	LED
Puissance :	40W
IRC :	>80
Classe électrique :	Classe 1
Flux lumineux :	5200lm (Blanc naturel 4000K)
Appareillage :	Intégré (220 - 240 VAC/ 50 - 60 Hz) PF: > 0.97
Durée de vie :	L80B10 - 80 000 heures (à 25°C) Plage de fonctionnement: -20°C à +50°C

Dimension :

1302x148x60mm

Indice de protection :

IP 65 / IK 09

Poids :

3,5Kg

Structure / Finition :

Aluminium extrudé anodisé - PMMA / RAL 7035

Garantie :

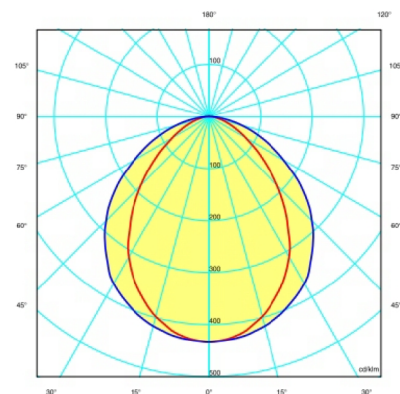
5 ans

Groupe Photobiologique :

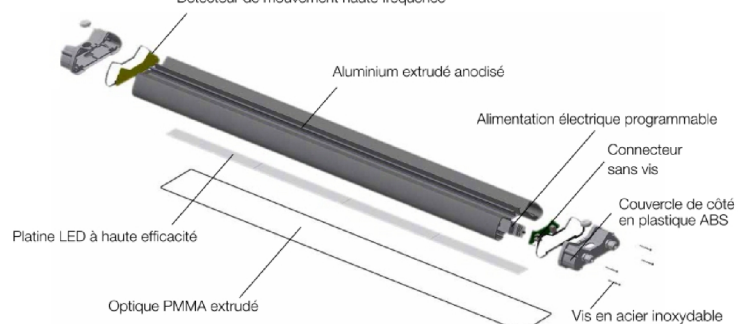
Groupe 0

Angle d'ouverture :

140°



Détecteur de mouvement haute fréquence



Photographie non contractuelle - Les données peuvent faire l'objet de modifications