

## LL EKLIN ST 58W 65

DESCRIPTION: Luminaire en ligne EKLIN



Luminaire en ligne LED qui permet le remplacement des luminaires du type T8 ou T5. Conception en aluminium pour une excellente dissipation thermique.

### Caractéristiques techniques :

|                     |   |
|---------------------|---|
| Type :              | LED   |
| Puissance :         | 60W   |
| IRC :               | >80   |
| Classe électrique : | Classe 1  |
| Flux lumineux :     | 8010lm (Blanc naturel 4000K)  |
| Appareillage :      | Intégré (220 - 240 VAC/ 50 - 60 Hz) PF: > 0.97                            |
| Durée de vie :      | L80B10 - 80 000 heures (à 25°C)<br>Plage de fonctionnement: -20°C à +50°C |

### Dimension :

1593x148x60mm

### Indice de protection :

IP 65 / IK 09

### Poids :

4,5Kg

### Structure / Finition :

Aluminium extrudé anodisé - PMMA / RAL 7035

### Garantie :

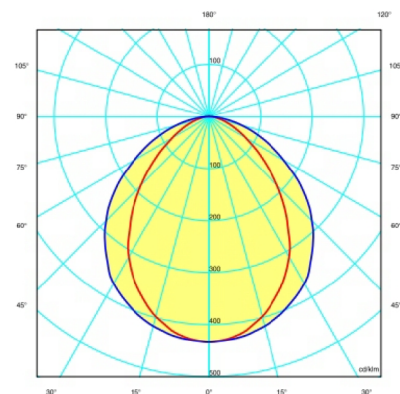
5 ans

### Groupe Photobiologique :

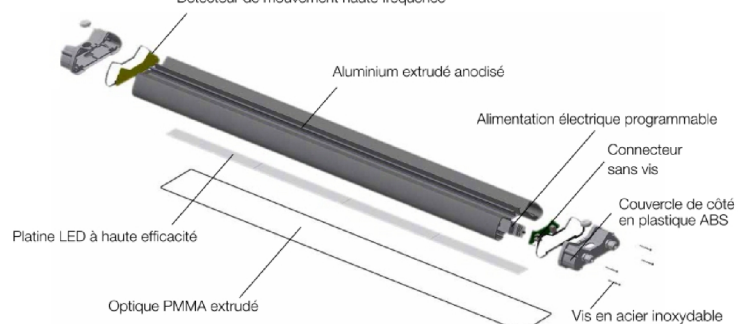
Groupe 0

### Angle d'ouverture :

140°



Détecteur de mouvement haute fréquence



Photographie non contractuelle - Les données peuvent faire l'objet de modifications