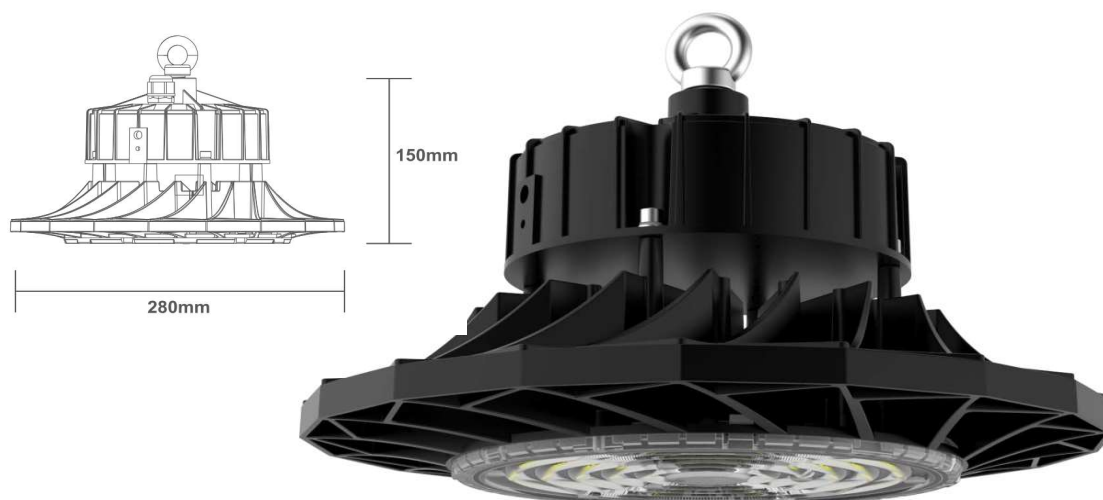


IS ULT CYCLONIC 200W

REF INT: 16-IS ULT 200W



OPTION
DALI /
Dimmable

La suspension industrielle IS ULT CYCLONIC. Idéale pour l'éclairage des ateliers d'usine, entrepôt de stockage, chaîne d'assemblage, gare, gymnase etc...

Caractéristiques techniques :

Type :	644x LED Samsung
Puissance :	200W
IRC :	>85
Flux lumineux :	26000 Lm (Blanc Neutre - 4000K ±5%)
Appareillage :	Intégré Input: AC 100-277V Output: DC80-130V / 50Hz-60Hz / PF: 0,95 / PE: > 93%
Durée de vie :	80 000 Heures

Angle d'ouverture :

120° (si lentille standard)

Dimensions :

Ø280x150 mm

Indice de protection :

IP 65 / IK 08

Poids :

4 kg

Structure / Finition :

Aluminium - PC / Noir

Garantie :

2 ans

