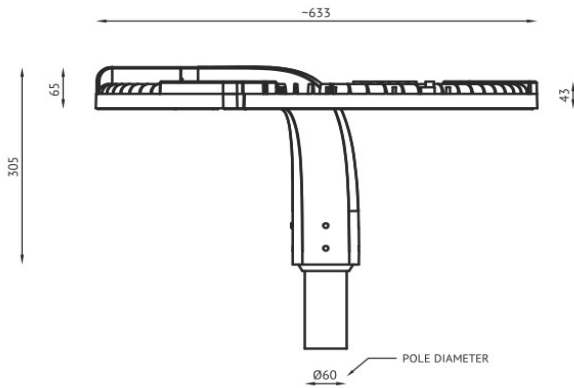


**SL-ULM 40W**

REF INT: 11-U LUM135.040.001



Le design futuriste moderne de la lumière SL-ULM complète l'esthétique d'une ville et s'intègre idéalement dans un environnement urbain. Le design inspirant de cette luminaire LED rend les zones urbaines plus attrayantes pour rendre ces zones sécuritaires pour enfants, piétons et cyclistes.

**Caractéristiques techniques :**

Type :	135x LED
Puissance :	40W
IRC :	> 80
Classe électrique :	Classe I ou Classe II
Flux lumineux :	4520lm (Blanc Neutre - 4000K)
Appareillage :	Intégré (120-277 VAC / 50 ÷ 60 Hz / PF > 0,97)
Durée de vie :	> 65,000 heures (L80 B10 ) Température de fonctionnement: -40 °C à +55 °C

**Dimensions :**

Luminaire: Ø633x305mm      Diamètre d'installation: Ø60mm, Ø76mm (adaptateur est disponible pour d'autres dimensions)

**Indice de protection :**

IP 66 / IK09

**Poids :**

9 kg

**Structure / Finition :**

Aluminium / RAL 9011

**Garantie :**

5 ans

**Angle d'ouverture :**

120°

