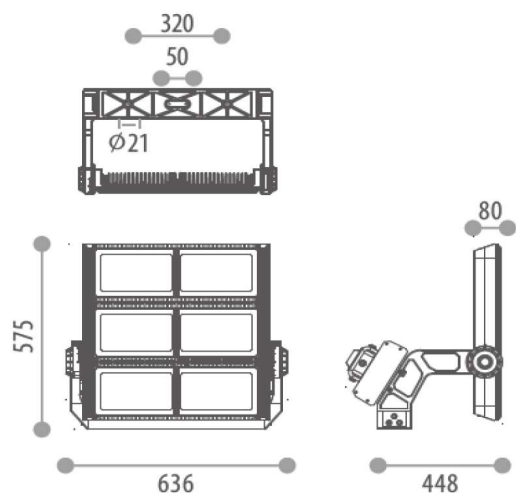


**PF EKFLOOD 900W 15°**

REF INT: 11-F LUM2; 492.900.000



Le projecteur EKFLOOD se caractérise par une construction robuste, une conception modulaire, un dispositif de réglage de précision et une visière réduisant les pertes de lumière. Le driver peut être déporté pour un entretien plus facile. Protection contre les surtensions: 20kV (en option)

**Caractéristiques techniques :**

|                 |  |
|-----------------|--|
| Type :          | LED  |
| Puissance :     | 900W   |
| IRC :           | > 70   |
| Flux lumineux : | 117.000 lm (Blanc Froid - 5000K)                               |
| Appareillage :  | Intégré déportable (220-240 VAC ) PF: >0,95                    |
| Durée de vie :  | 60 000 heures (L70B10)<br>Plage de fonctionnement: -30°C/+45°C |

**Dimensions :**

636x575x448mm

**Indice de protection :**

IP66 / IK08

**Poids :**

Max 46Kg

**Structure / Finition :**

Aluminium, PC / Gris Mate

**Garantie :**

5 ans

**Angle d'ouverture :**

15°

