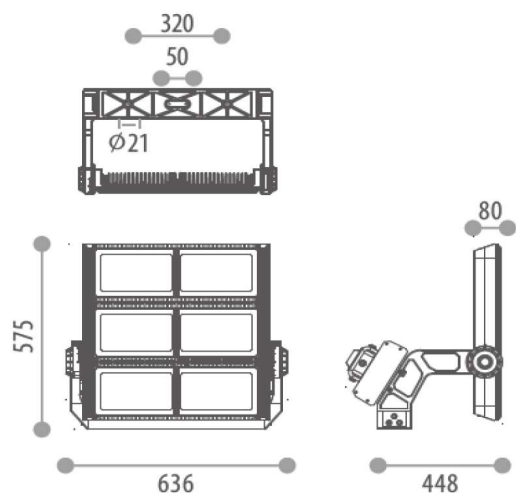


**PF EKFLOOD 900W 60°**

REF INT: 11-F LUM2; 492.900.010



Le projecteur EKFLOOD se caractérise par une construction robuste, une conception modulaire, un dispositif de réglage de précision et une visière réduisant les pertes de lumière. Le driver peut être déporté pour un entretien plus facile. Protection contre les surtensions: 20kV (en option)

**Caractéristiques techniques :**

Type :	LED
Puissance :	900W
IRC :	> 70
Flux lumineux :	135.000 lm (Blanc Froid - 5000K)
Appareillage :	Intégré déportable (220-240 VAC ) PF: >0,95
Durée de vie :	60 000 heures (L70B10) Plage de fonctionnement: -30°C/+45°C

**Dimensions :**

636x575x448mm

**Indice de protection :**

IP66 / IK08

**Poids :**

Max 46Kg

**Structure / Finition :**

Aluminium, PC / Gris Mate

**Garantie :**

5 ans

**Angle d'ouverture :**

60°

